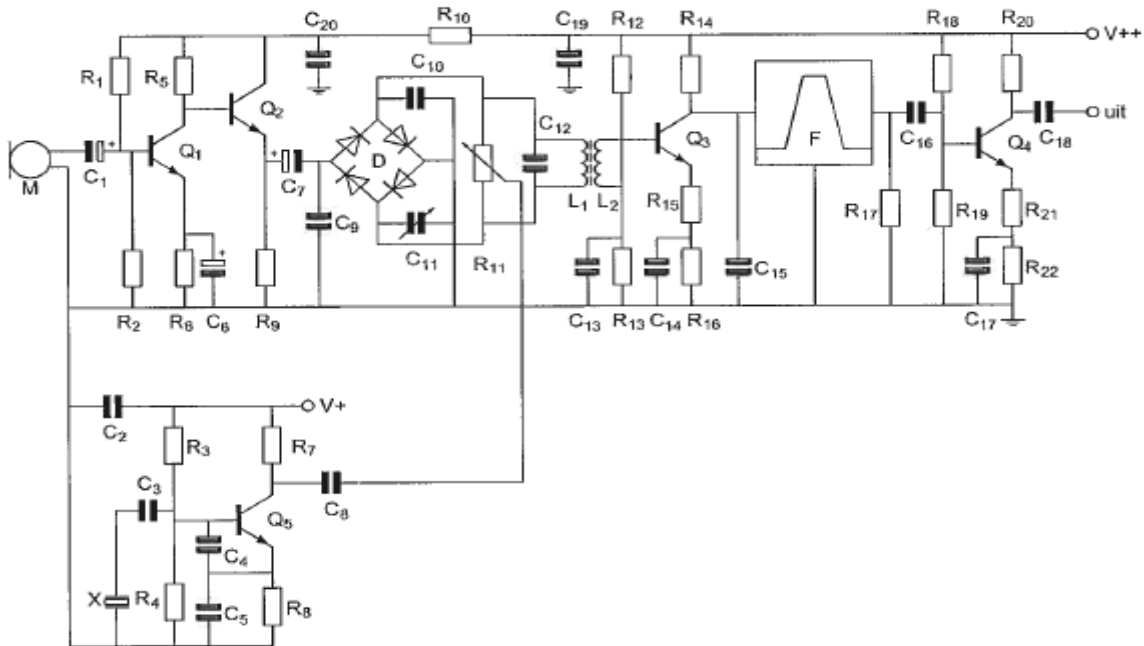




F-Examen : 2009-07-02

01

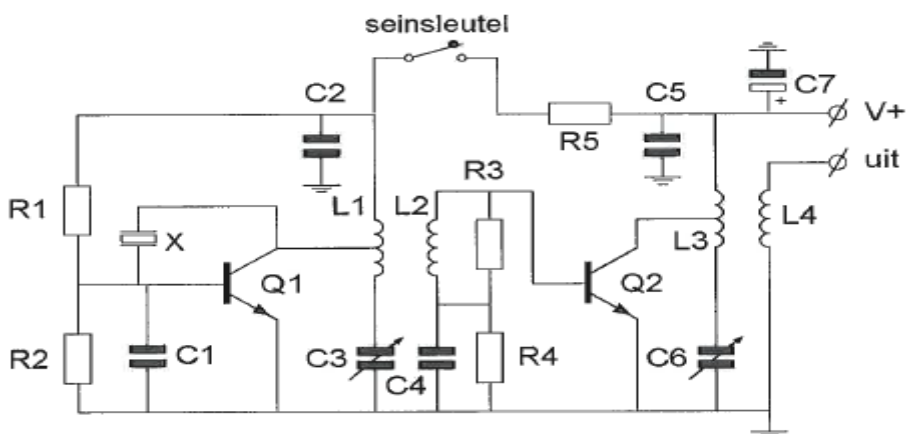
De diodeschakeling D is hier een:



- a frequentiemodulator
- b bruggelijkrichter
- c balansmodulator
- d frequentievermenigvuldiger

02

De componenten L3, L4 en C6 dienen voor het:



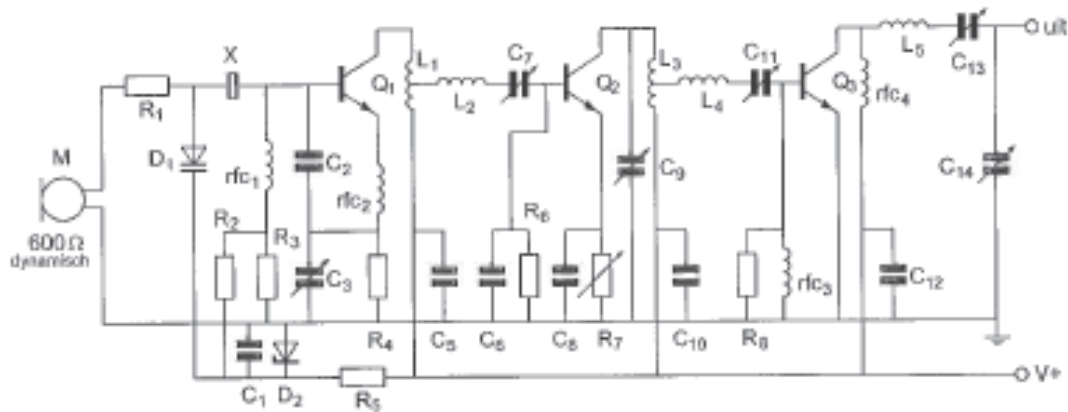
- a aanpassen van de belasting aan Q2
- b voorkomen van sleutel kliks
- c instellen van Q2 in klasse B
- d toevoegen van de spanning V+ aan Q2



F-Examen : 2009-07-02

03

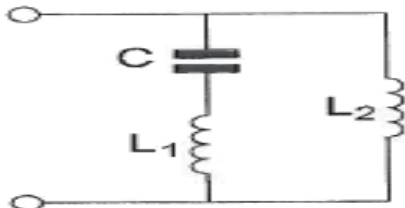
C_5 , C_0 en C_{12} :



- a ontkoppelen de hoogfrequent signalen van de voedingslijn $V+$ naar aarde
- b vormen met respectievelijk L_1 , L_3 en rfc_4 hoogdoorlaatfilters
- c voorkomen brom op de modulatie van de stuurtrap
- d zijn de afstemcondensatoren van de resonantiekringen

04

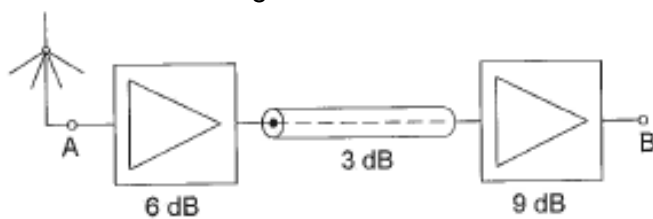
De parallelresonantiefrequentie van deze schakeling wordt bepaald door:



- a L_1 en L_2
- b C en L_1 en L_2
- c C en L_1
- d C en L_2

05

De totale versterking tussen A en B is:



- a 12 dB
- b 15 dB
- c 162 dB
- d 18 dB



F-Examen : 2009-07-02

06

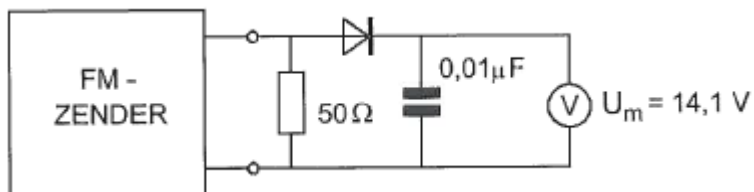
In de algemene bepalingen van de Telecommunicatiewet komt de volgende definitie voor: "[X-]: apparaat die naar hun aard bestemd zijn voor en zenden of het zenden en het ontvangen van radiocommunicatiesignalen"

In plaats van [X-] staat:

- a radioversterker apparaten
- b radiozendapparaten
- c radio-ontvangapparaten
- d meetapparaten

07

Het uitgangsvermogen van de zender is:



- a 400 mW
- b 4 W
- c 200 mW
- d 2 W

08

Een amateurzender werkend in de 21 Mhz band veroorzaakt storingen in de TV-ontvangst van kanaal 4 (61-68 Mhz).

De storingen kunnen worden opgeheven door:

- a de eindtrap in klasse C in te stellen
- b een laagdoorlaatfilter in de antennevoedingskabel van de zender toe te passen
- c een hoogdoorlaatfilter in de antennevoedingskabel van de zender toe te passen
- d in de modulatortrap een laagdoorlatend filter toe te passen

09

Van een niet aangesloten kring is de resonantiefrequentie te bepalen met een:

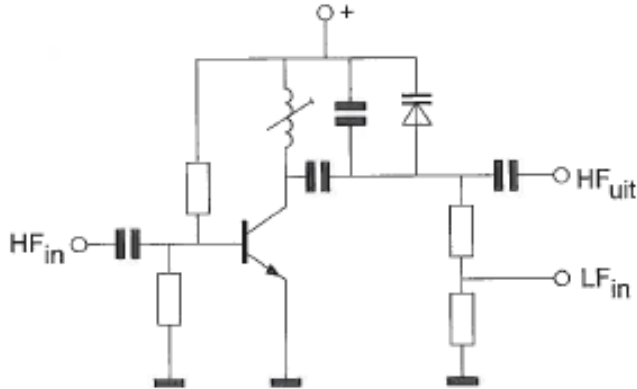
- a digitale omvormer
- b dipmeter
- c frequentieteller
- d universeelmeter



F-Examen : 2009-07-02

10

De schakeling stelt voor:



- a een fasemodulator
- b een frequentiemodulator
- c een buffer (scheidingstrap)
- d een variabele frequentieoscillator

11

Een 430 Mhz zender is door 25 meter coaxkabel (demping 16dB/100 m) en een balun (demping 0.5 dB) verbonden met een yagi-antenne (winst 14.5 dB).

Ht zendvermogen bedraagt 30 watt.

Het effectief uitgestraalde vermogen (ERP) is:

- a 1000 W
- b 300 W
- c 100 W
- d 30 W

12

Stelling 1:

De "MUF" is afhankelijk van het zendvermogen.

Stelling 2:

De "MUF" is onafhankelijk van het aantal zonnevlekken.

Juist is:

- a 2
- b geen
- c 1 en 2
- d 1



F-Examen : 2009-07-02

13

Een 50 Mhz zender is door een 20 meter coaxkabel (demping= 20 dB/100 meter) en een balun (demping= 0.4 dB) verbonden met een Yagi antenne (winst 10.4 dB).

Het zendvermogen bedraagt 10 watt.

Het effectief uitgestraald vermogen (erp) is:

- a 10 W
- b 30 W
- c 40 W
- d 20 W

14

Bewering 1:

Een enkelzijbandzender met onderdrukte draaggolf wordt gemoduleerd met spraak.

De klasse van uitzending: J3E

Bewering 2:

Een FM zender zendt datasignalen uit.

Klasse van uitzending: F1D

Wat is juist?

- a 1 en 2
- b 2
- c 1
- d geen

15

Een luidspreker met een impedantie van 6 ohm wordt via een aanpassingstransformator aangesloten op een versterker die belast moet worden met 600 ohm.

De wikkilverhouding van de trafo moet zijn:

- a 10:1
- b 10000:1
- c 60:1
- d 100:1

16

De coaxiale antennekabel van een 2 meter zender dient zo kort mogelijk te zijn in verband met de:

- a verliezen in de kabel
- b aanpassing van de antenne aan de kabel
- c optimale staandegolf verhouding
- d aanpassing van de kabel aan de zender



F-Examen : 2009-07-02

17

Het primaire doel van de hf-versterker in een ontvanger is om:

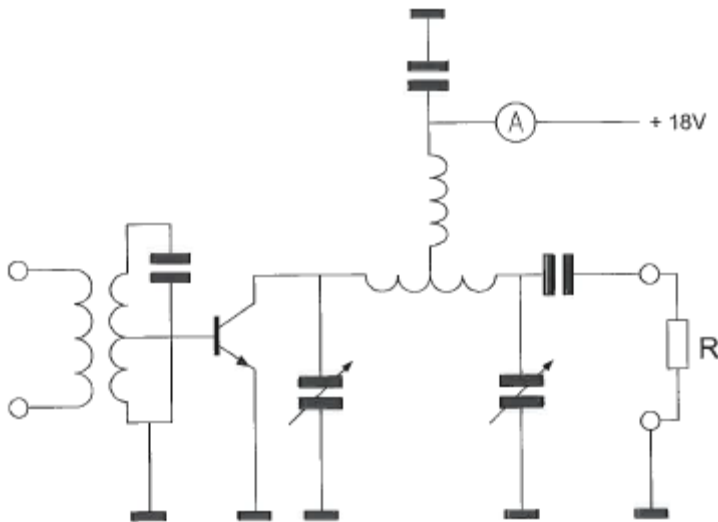
- a de gevoeligheid van de ontvanger te verhogen
- b automatische versterkerregeling te kunnen toepassen
- c voldoende nabij-selectiviteit te bereiken
- d de antenne aan te passen

18

De versterker heeft een rendement van 50%.

Het aan de belasting weerstand R afgegeven vermogen is 18 Watt.

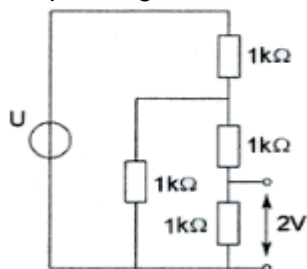
De toegevoerde gelijkstroom is:



- a 2 A
- b 1 A
- c 4 A
- d 0.5 A

19

De spanning U is :



- a 8 v
- b 6 v
- c 5 v
- d 10 v



F-Examen : 2009-07-02

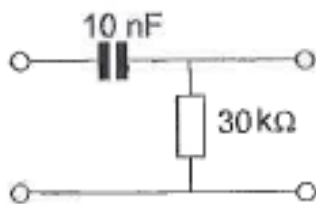
20

Een omroepontvanger wordt over het hele afstembereik gestoord door een amateurstation.
De meest waarschijnlijke oorzaak is:

- a laagfrequentdetectie in de ontvanger
- b harmonischen van de zender
- c splatter van de zender
- d slechte spiegelderdrukking van de ontvanger

21

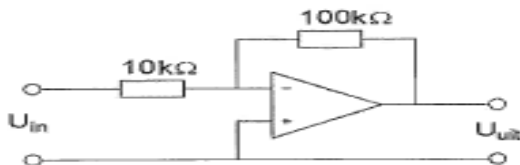
De kantelfrequentie van dit filter bedraagt:



- a 2000 Hz
- b 500 Hz
- c 200 Hz
- d 50 Hz

22

De versterking van de schakeling is:



- a 11
- b 0.1
- c 10
- d 10.000

23

De volgende gebieden bevinden zich in ITU regio III:

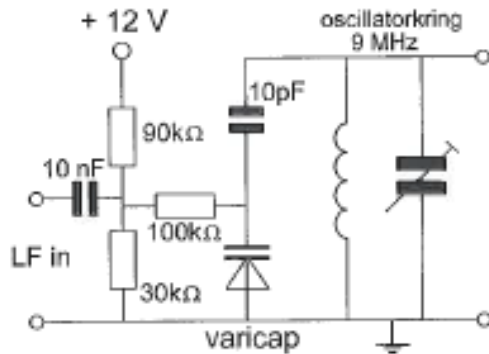
- a Noord- en Zuid-Amerika
- b Europa en Afrika
- c Afrika en Australië
- d Australië en China



F-Examen : 2009-07-02

24

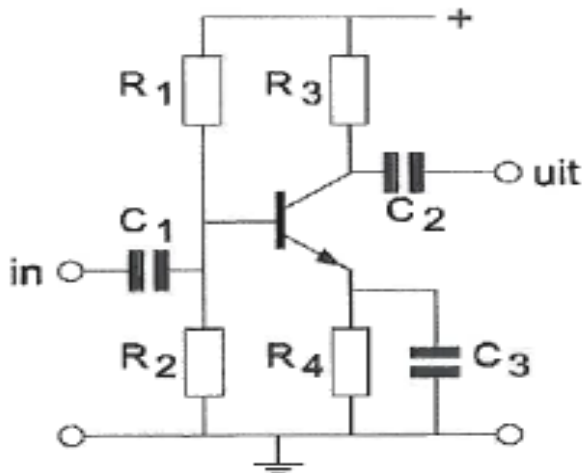
Deze schakeling maakt deel uit van:



- a produktdetector
- b AVR-detector
- c FM-detector
- d FM-modulator

25

De weerstanden R1 en R2 zorgen voor:



- a tegenkoppeling
- b ontkoppeling
- c automatische voorspanning
- d vaste voorspanning

26

De juiste volgorde van toenemende bandbreedte is:

- a CW FM EZB
- b CW EZB FM
- c FM EZB CW
- d EZB FM CW



F-Examen : 2009-07-02

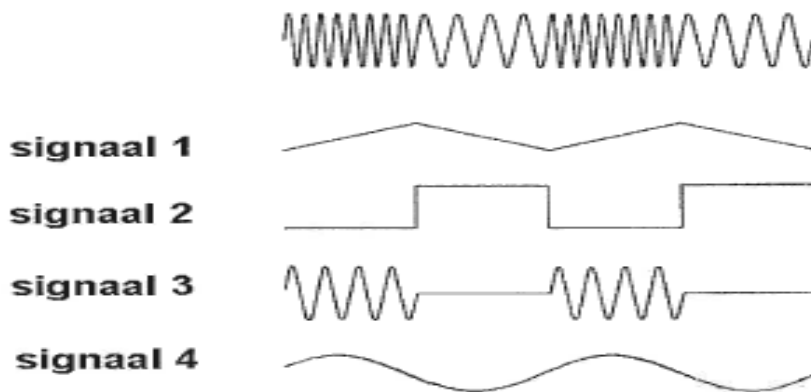
27

De gebruikelijke bandbreedte van een amateur EZB-telefoniesignaal is:

- a 500 Hz
- b 1 KHz
- c 12 a 15 KHz
- d 2 a 3 KHz

28

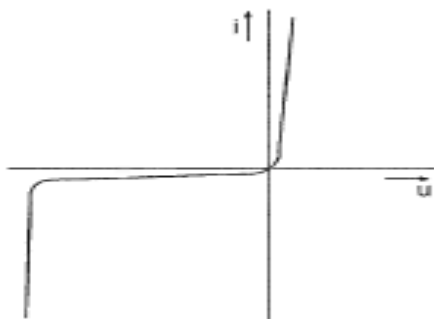
Het volgende middenfrequent signaal wordt toegevoerd aan een FM-detector.
Welk uitgangssignaal geeft de detectorschakeling af?



- a 3
- b 2
- c 4
- d 1

29

Deze karakteristiek heeft betrekking op een:



- a zenerdiode
- b spanningsbron
- c FET
- d weerstand



F-Examen : 2009-07-02

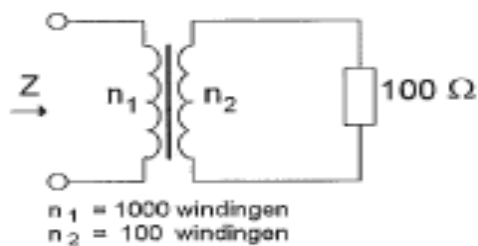
30

Onder de dode zone wordt verstaan het gebied rondom een zender dat:

- a zowel door de grondgolf als door de ruimtegolf wordt bestreken
- b noch door de grondgolf noch door de ruimtegolf wordt bestreken
- c wel door de grondgolf maar niet door de ruimtegolf wordt bestreken
- d wel door de ruimtegolf maar niet door de grondgolf wordt bestreken

31

De impedantie Z bedraagt:



- a 1Ω
- b $10 \text{ K}\Omega$
- c 100Ω
- d $10 \text{ K}\Omega$

32

Het woord EXPORT wordt gespeld als:

- | | | | | | | |
|---|------|---------|----------|---------|-------|-------|
| a | Echo | Xantipe | Papa | Oslo | Romeo | Tango |
| b | Echo | X-ray | Portugal | Ontario | Romeo | Tango |
| c | Echo | X-ray | Papa | Oscar | Romeo | Tango |
| d | Echo | X-ray | Papa | Ontario | Radio | Tango |

33

Bewering 1:

Een dubbelzijdig AM zender wordt gemoduleerd met spraak.

Klasse van uitzending: J3E

Bewering 2:

Een FM zender wordt gemoduleerd met spraak.

Klasse van uitzending: F3E

Wat is juist?

- a 2
- b 1 en 2
- c 1
- g geen



F-Examen : 2009-07-02

34

Drie gelijke spoelen met dezelfde Q-factor worden parallel geschakeld.

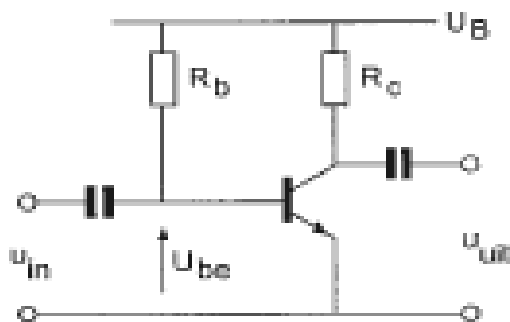
Er is geen magnetische koppeling.

De Q-factor van de schakeling:

- a wordt 3x groter
- b wordt 3x lager
- c wordt 9x lager
- d blijft gelijk

35

De spanning over de weerstand R_C is:



- $U_B = 20V$
- $R_C = 1k\Omega$
- $I_B = 200\mu A$
- $H_{FE} = 49$
- $U_{be} = 0,2V$
- $I_{ce} = 0\mu A$

- a 9.8 v n
- b 20 v
- c 19.8 v
- d 0.2 v

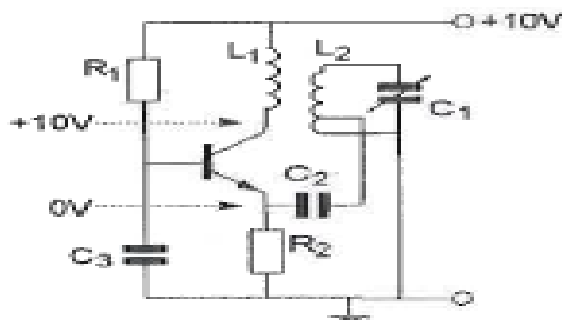
36

De LC-oscillator blijkt niet te werken.

De gelijkspanning wordt op enkele punten gemeten.

De waarden staan in het schema.

Het waarschijnlijke defect is:



- a L1 kortgeloten
- b C3 kortgesloten
- c L2 onderbroken
- d R2 onderbroken



F-Examen : 2009-07-02

37

Bewering 1:

Een dubbelzijband AM-zender zendt een muzieksignaal uit.

Klasse van uitzending: A3C

Bewering 2:

Via een FM-zender worden met de hand geseinde morsesignalen verzonden.

Klasse van uitzending: F1E

Wat is juist?

- a 2
- b geen
- c 1 en 2
- d 1

38

Een condensator wordt aangesloten op een sinusvormige wisselspanning van 15 volt.

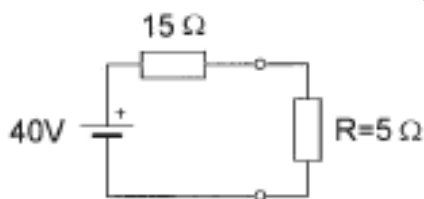
Bij een frequentie van 100 Hz is de stroom door de condensator 50 mA.

Indien de frequentie 2000 Hz bedraagt is de stroom:

- a 20 maal zo groot
- b $\sqrt{20}$ maal zo groot
- c even groot
- d 20 maal zo klein

39

In weerstand R wordt een vermogen gedissipeerd van:



- a 80 W
- b 10 W
- c 20 W
- d 200 W

40

De zelfinductie van een spoel is hoofdzakelijk afhankelijk van:

- a de diameter van de draad
- b het isolatiemateriaal van de draad
- c de diameter van de spoel
- d de resonantiefrequentie

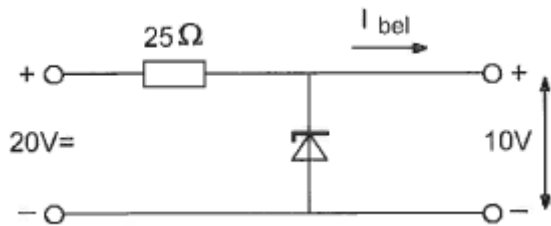


F-Examen : 2009-07-02

41

De belastingsstroom I_{bel} varieert van 100 tot 300 mA.

Het maximale gedissipeerde vermogen door de zenerdiode is:



- a 2 W
- b 3 W
- c 1 W
- d 8 W

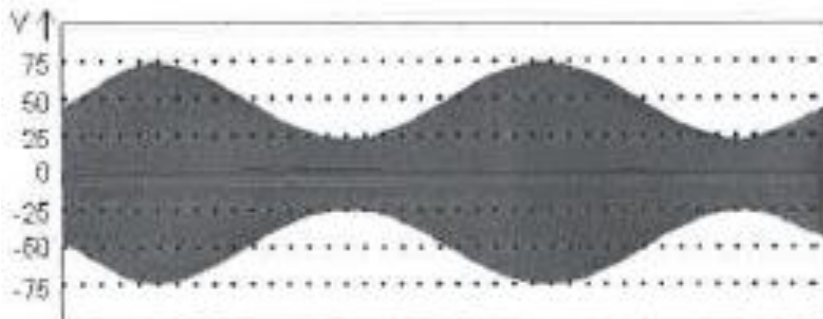
42

Bij een radiogolf is de kritische frequentie:

- a de laagste frequentie waarbij, bij verticale opstraling, nog reflectie door de ionosfeer optreedt.
- b de hoogste frequentie waarbij, bij verticale opstraling, nog reflectie door de ionosfeer optreedt
- c de hoogste frequentie die voor grondgolfpropagatie nog bruikbaar is.
- d een andere uitdrukking voor Maximum Usable Frequency (MUF).

43

De Peak Envelope Power (PEP) van deze gemoduleerde hf-spanning over een 75Ω belastingsweerstand is:



- a 75 W
- b 50 W
- c 37.5 W
- d 16.6 W



F-Examen : 2009-07-02

44

Voor verbindingen over zeer grote afstand moet de opstraalhoek van de antenne:

- a minder dan 30 graden zijn
- b tussen de 45 en 90 graden liggen
- c 90 graden zijn
- d tussen de 30 en 45 graden liggen

45

Het houden van radiowedstrijden(contesten) is niet toegestaan in de frequentieband:

- a 10.1-10.15 Mhz
- b 3.5-3.8 Mhz
- c 7.0-7.1 Mhz
- d 1.81-1.85 Mhz

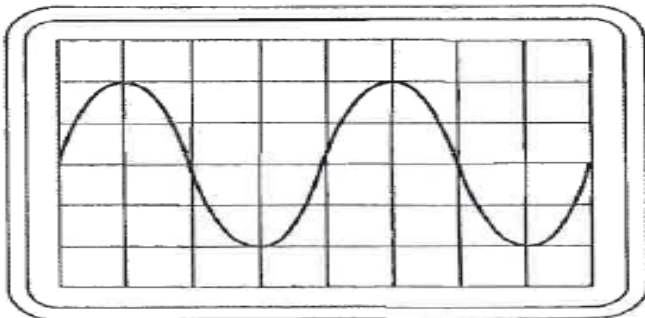
46

Op een oscilloscoop, aangesloten op de uitgang van de zender, zien we het geschetste beeld.

De verticale gevoeligheid is 50 volt/div.

De belasting is 50 ohm.

Het afgegeven vermogen is dan ongeveer:



- a 100 W
- b 25 W
- c 50 W
- d 200 W

47

Een amateurzender wekt een minimaal vermogen aan harmonischen op door de eindtrap in te stellen in:

- a klasse C
- b klasse B
- c klasse A
- d klasse AB



F-Examen : 2009-07-02

48

De voetpunt-impedantie van een kwartgolf verticale hf-antenne op een goed geleidend horizontaal grondvlak is ongeveer:

- a 52 Ω
- b 36 Ω
- c 18 Ω
- d 75 Ω

49

Een voeding wordt beveiligd met één of meer smeltveiligheden in de netleiding. Dit wordt in de praktijk gedaan met:

- a een snelle en een trage zekering parallel
- b een snelle zekering
- c een trage zekering
- d een snelle en een trage zekering in serie

50

Twee radiozendamateurs die dicht bij elkaar wonen, hebben onderling een duplexverbinding in FM op 70 cm.

De een op 431.5 Mhz, de ander op 438.5 Mhz.

In dezelfde straat worden op een portofoon beide amateurs hoorbaar op 424.5 Mhz.

Er is hier waarschijnlijk sprake van:

- a intermodulatie
- b harmonischen
- c laagfrequentdetectie
- d overmodulatie